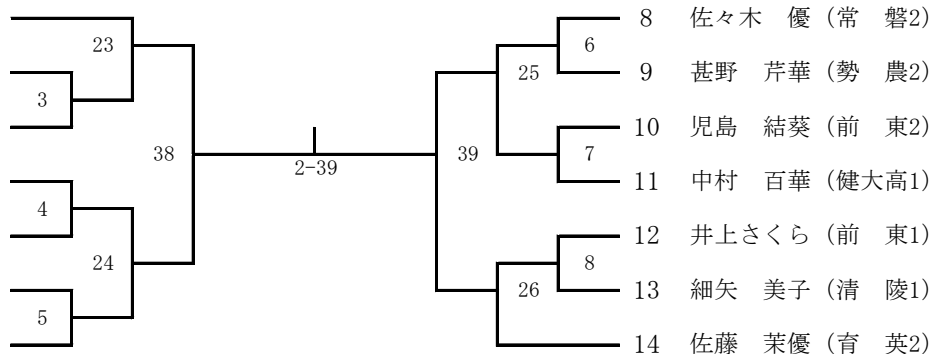


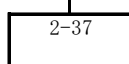
# 女子個人試合

## 48kg級 第三試合場

- 1 松嶋 未空 (健大高3)
- 2 田代つくし (前 東2)
- 3 下山 萌夏 (新田暁1)
- 4 野中 里奈 (常 磐1)
- 5 須藤 咲子 (前 東1)
- 6 澁谷 愛優 (育 英1)
- 7 鈴木 夢歩 (勢 農2)

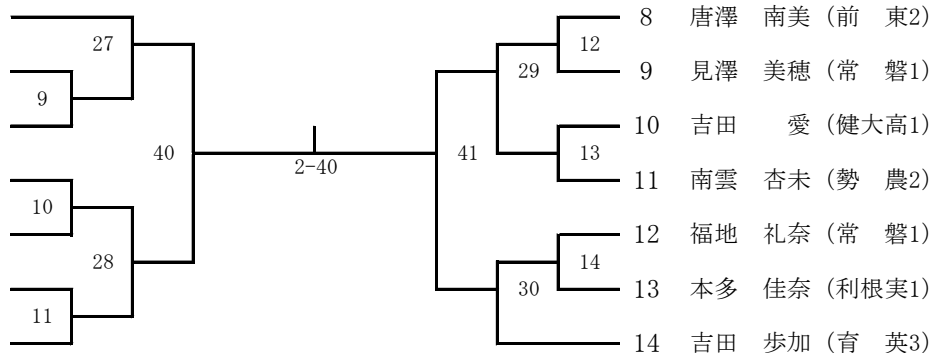


補欠決定戦

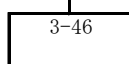


## 52kg級 第三試合場

- 1 今泉 百花 (常 磐3)
- 2 佐藤千愛里 (前 工1)
- 3 矢島さゆり (育 英2)
- 4 富澤 優佳 (育 英2)
- 5 北島 美咲 (勢 農1)
- 6 押切 愛弥 (新田暁2)
- 7 山本 茉城 (健大高3)

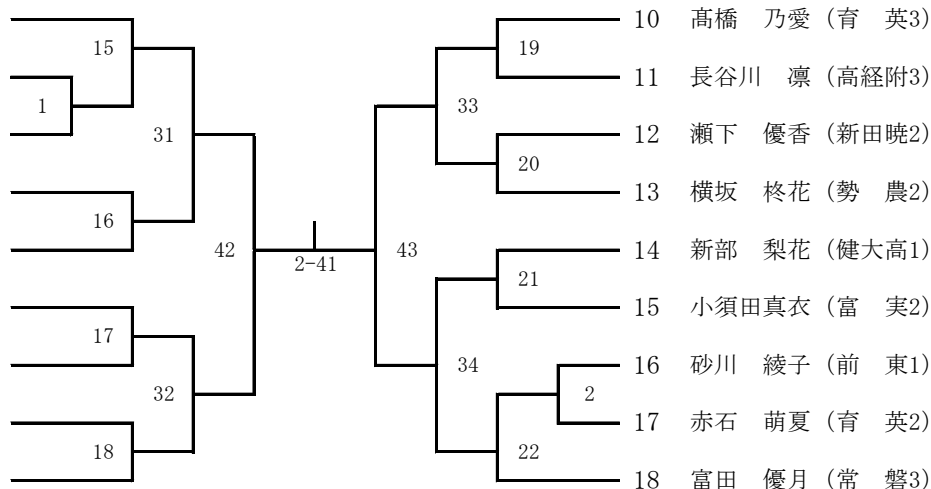


補欠決定戦

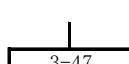


## 57kg級 第三試合場

- 1 川端 千晴 (育 英2)
- 2 山形 雛 (勢 農1)
- 3 林 花永 (利根実1)
- 4 高木 水奏 (高経附2)
- 5 星野 真奈 (新田暁2)
- 6 野口 日菜 (勢 農3)
- 7 塙 未唯奈 (樹 徳3)
- 8 阿部 陽和 (利 商2)
- 9 佐藤 理帆 (常 磐2)

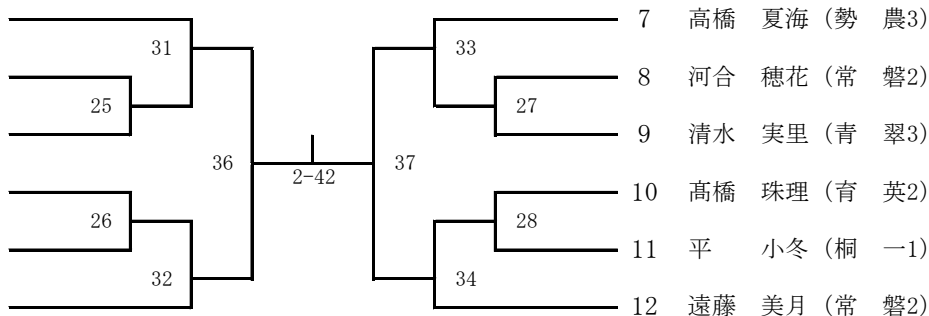


補欠決定戦

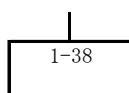


### 63kg級 第一試合場

- 1 石綿 咲希 (常 磐3)
- 2 徳江 美玖 (健大高3)
- 3 保坂 まゆ (前 東2)
- 4 柁澤美乃里 (勢 農1)
- 5 岡野 未来 (常 磐1)
- 6 早川 夢 (育 英3)

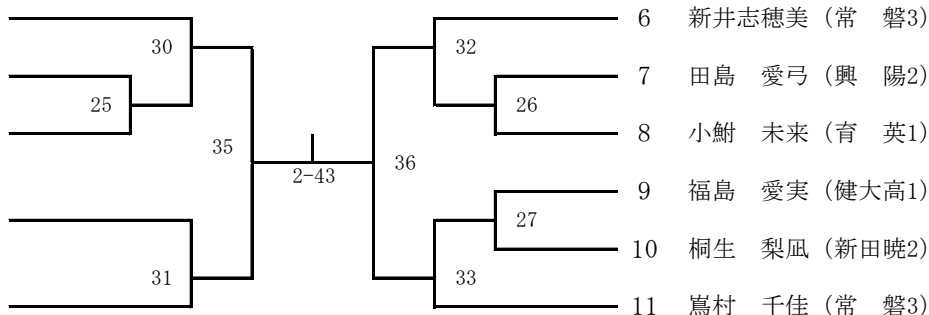


補欠決定戦

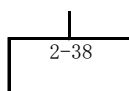


### 70kg級 第二試合場

- 1 北川アユミ (育 英3)
- 2 廣瀬さくら (常 磐1)
- 3 関根優里亜 (興 陽2)
- 4 笠原 麗和 (健大高1)
- 5 湯浅 美久 (常 磐2)



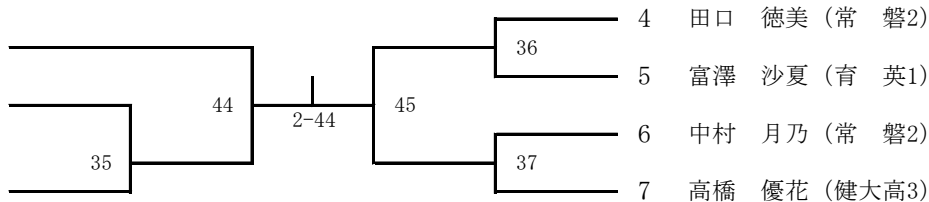
補欠決定戦



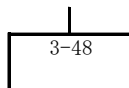
### 78kg級

#### 第三試合場

- 1 下山 幸菜 (常 磐3)
- 2 石川 楓 (常 磐1)
- 3 松原 百花 (勢 農3)

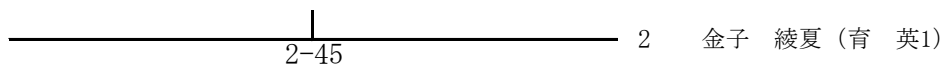


補欠決定戦



### 78kg超級 第二試合場

- 1 坂爪 優渚 (常 磐2)



- 2 金子 綾夏 (育 英1)